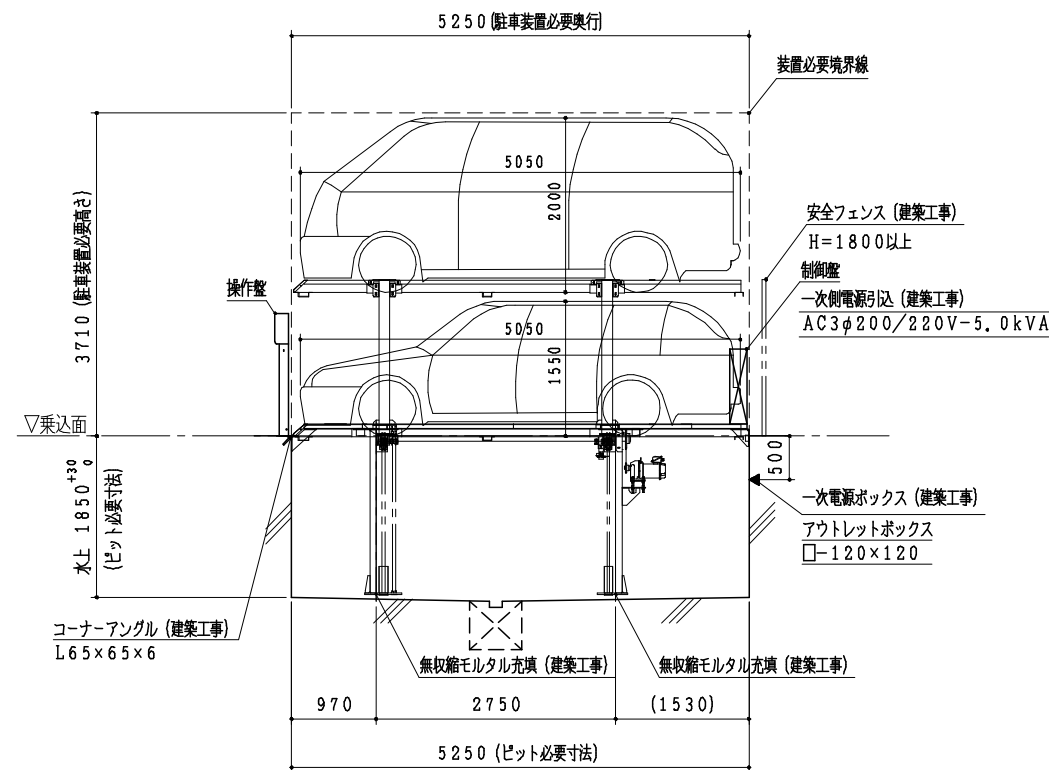
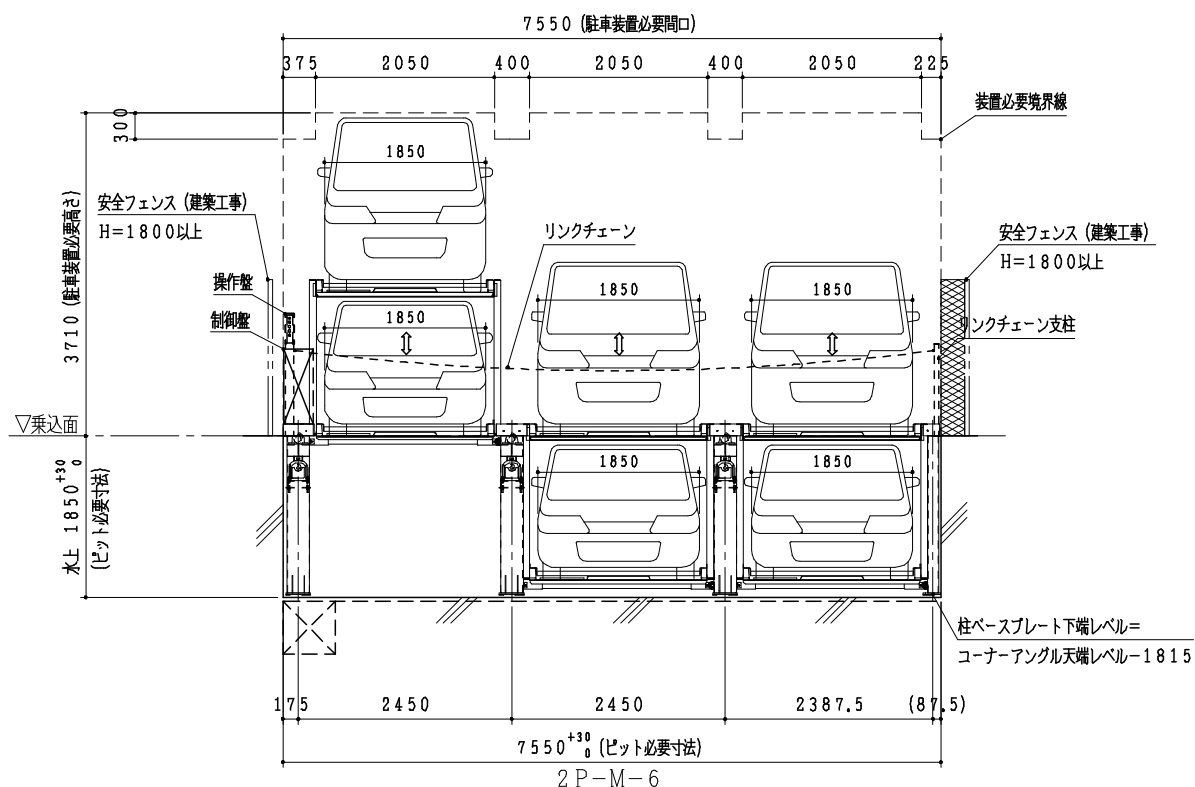
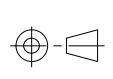
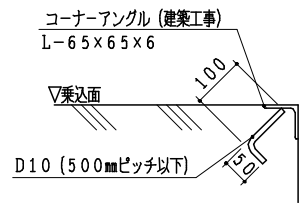


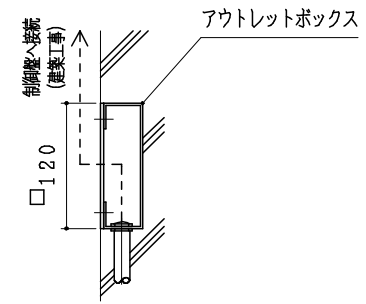
※ご注意ください！
 ※釜場・排水溝 (建築工事) は装置内標準位置及び寸法にて記入しています。
 ※装置周囲及び上部の装置必要境界線内に、建築物等による干渉のなき様、ご確認ください。
 ※装置周辺の状況により、取付可能車及び装置に変更が生じる場合があります。実車による入出庫のご確認が必要です。



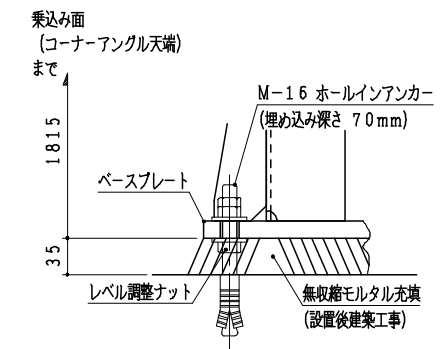
SCALE	DWG.	CHKD	APPD	TITLE
1:60				2P M型3連 標準図 全体図
 ユニテカ 設備技術 株式会社 UNITIKA ENG. LTD				DWG. NO. N2P-M3-Z



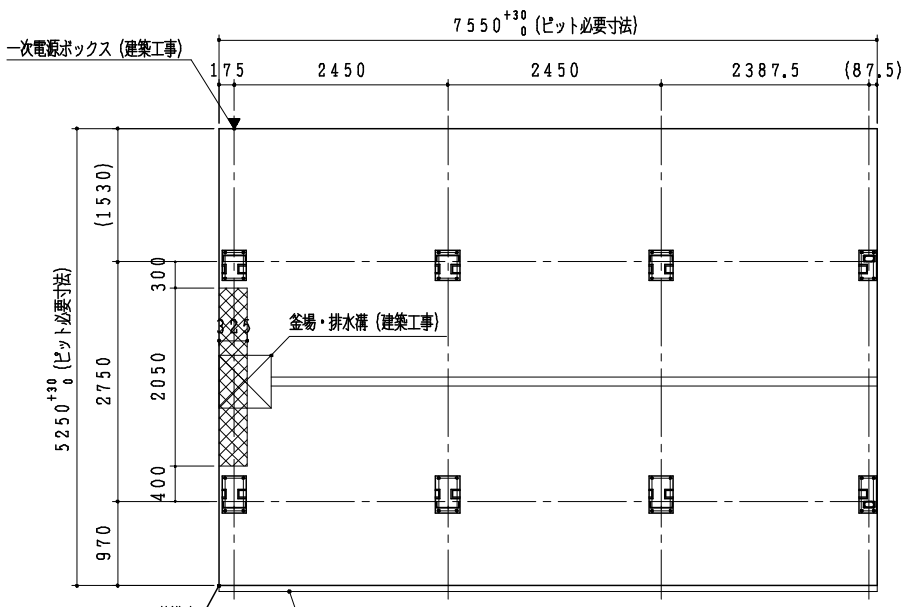
コーナーアンクル標準施工図
(建築工事)
S=1:10



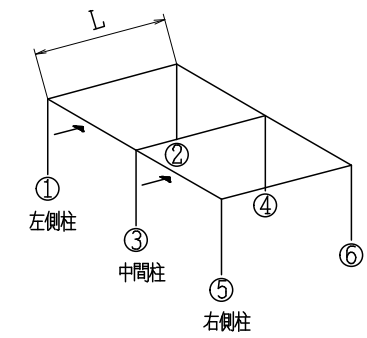
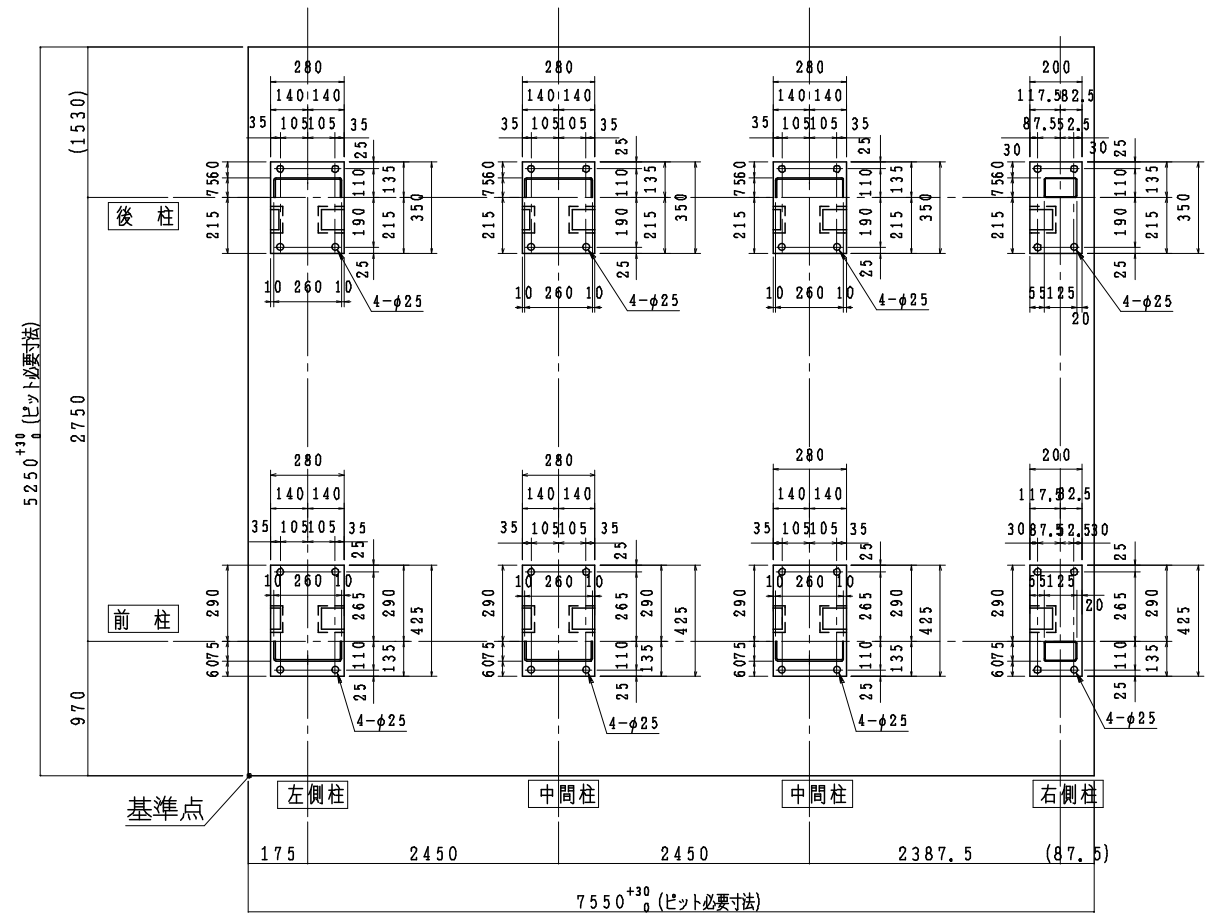
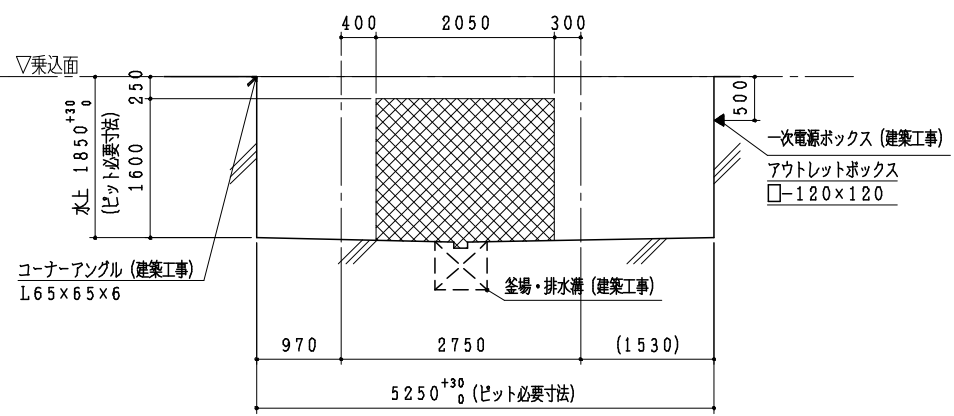
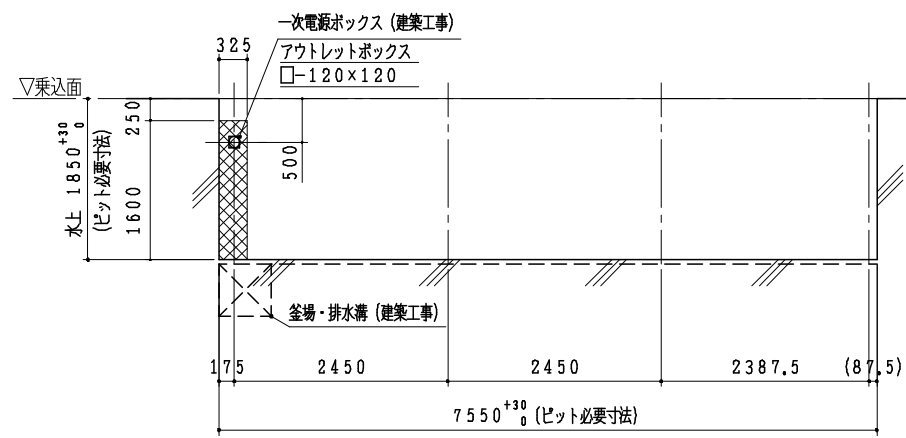
一次電源ボックス標準施工図
(建築工事)
S=1:5



柱脚ベース廻り標準施工図
S=1:5



配管施工可能範囲を示す
※釜場・排水溝 (建築工事) は装置内標準位置及び寸法にて記入しています。



型式	ピッチ [mm]	長期垂直荷重 [kN]					
		①	②	③	④	⑤	⑥
2P-M-6	2750	15.7	14.7	28.4	27.4	14.7	13.7
注記	短期荷重は長期荷重の1.5倍以内である						

SCALE 1:60	DWG.	CHKD	APPD	TITLE 2P M型3連 標準図 基礎図
ユニテカ 設備技術 株式会社 UNITIKA ENG. LTD				DWG. NO. N2P-M3-P

