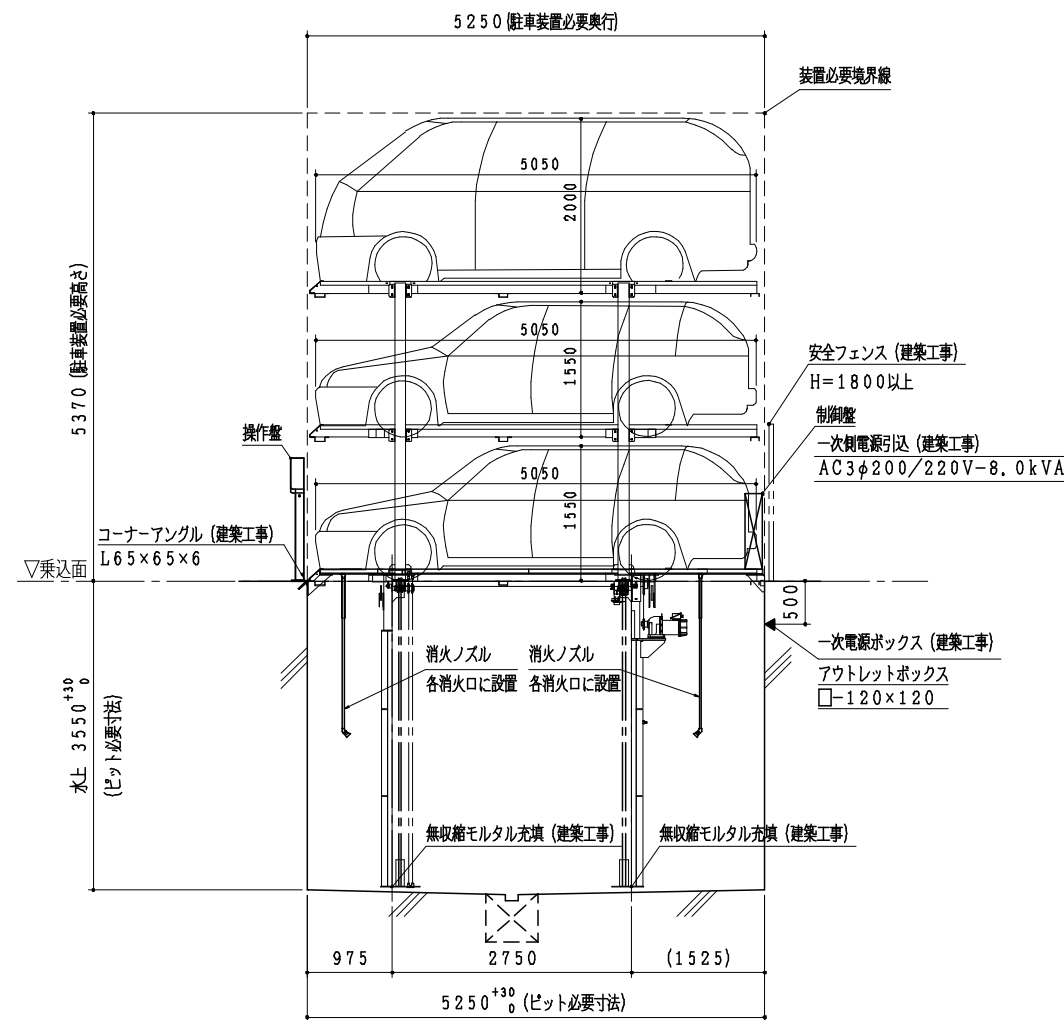
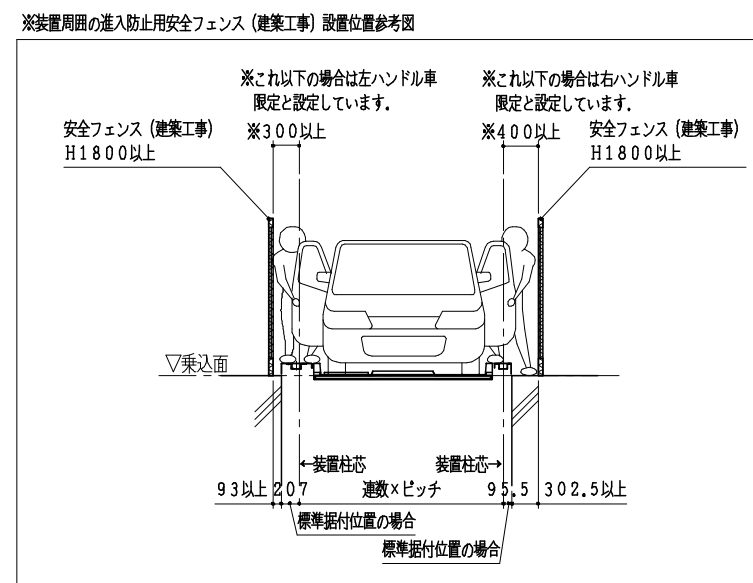


※ご注意ください！！  
 ※釜場・排水溝 (建築工事) は装置内標準位置及び寸法にて記入しています。  
 ※装置周囲及び上部の装置必要境界線内に、建築物等による干渉のなき様、ご確認ください。  
 ※装置周辺の状況により、収容可能車及び装置に変更が生じる場合があります。突車による入出庫のご確認が必要です。



SCALE	DWG.	CHKD	APPD	TITLE
1:60				3P M型3連 標準図 全体図
				DWG. NO. N3P-M3-Z
<b>ユニテカ 設備技術 株式会社</b> UNITIKA ENG. LTD				



