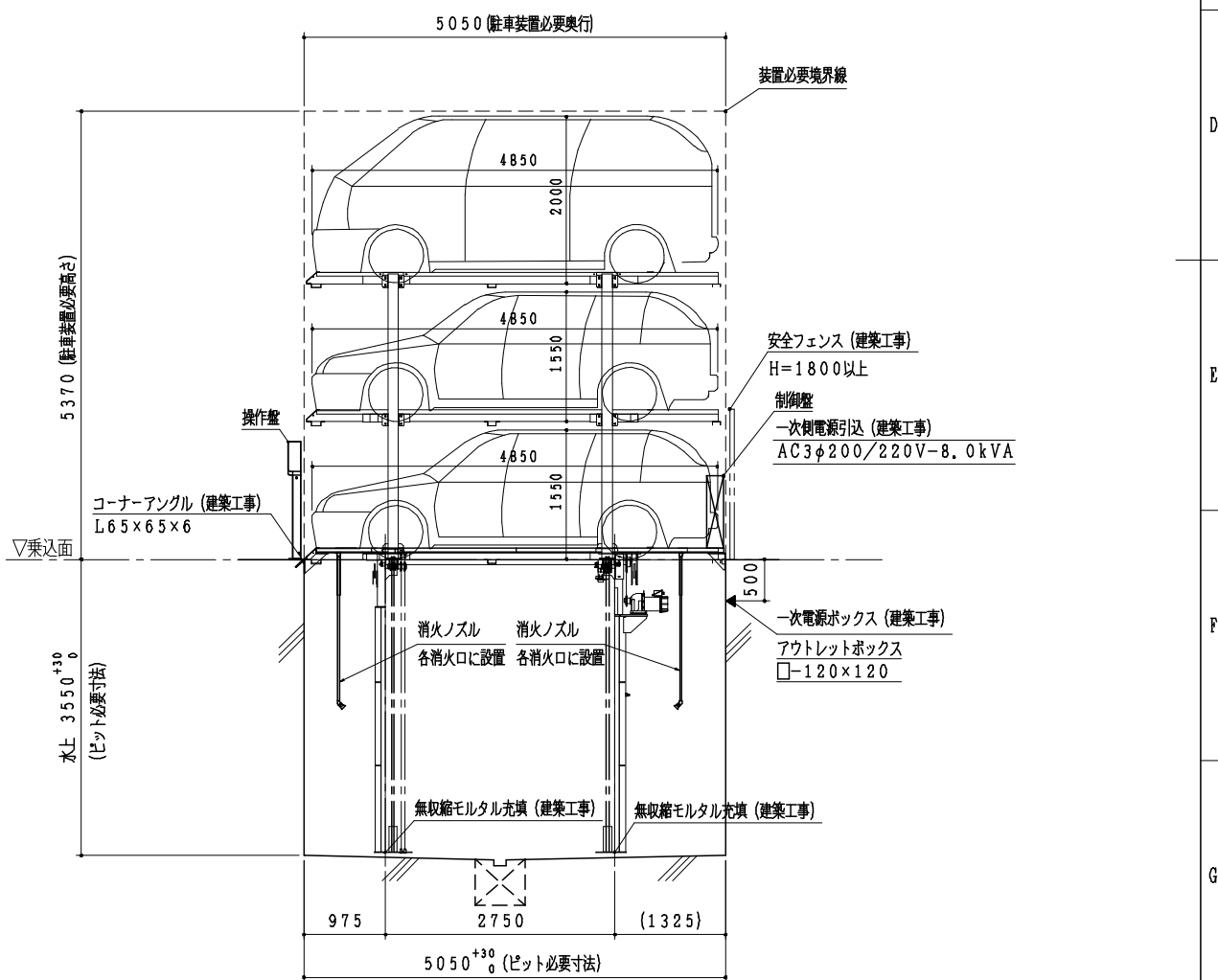
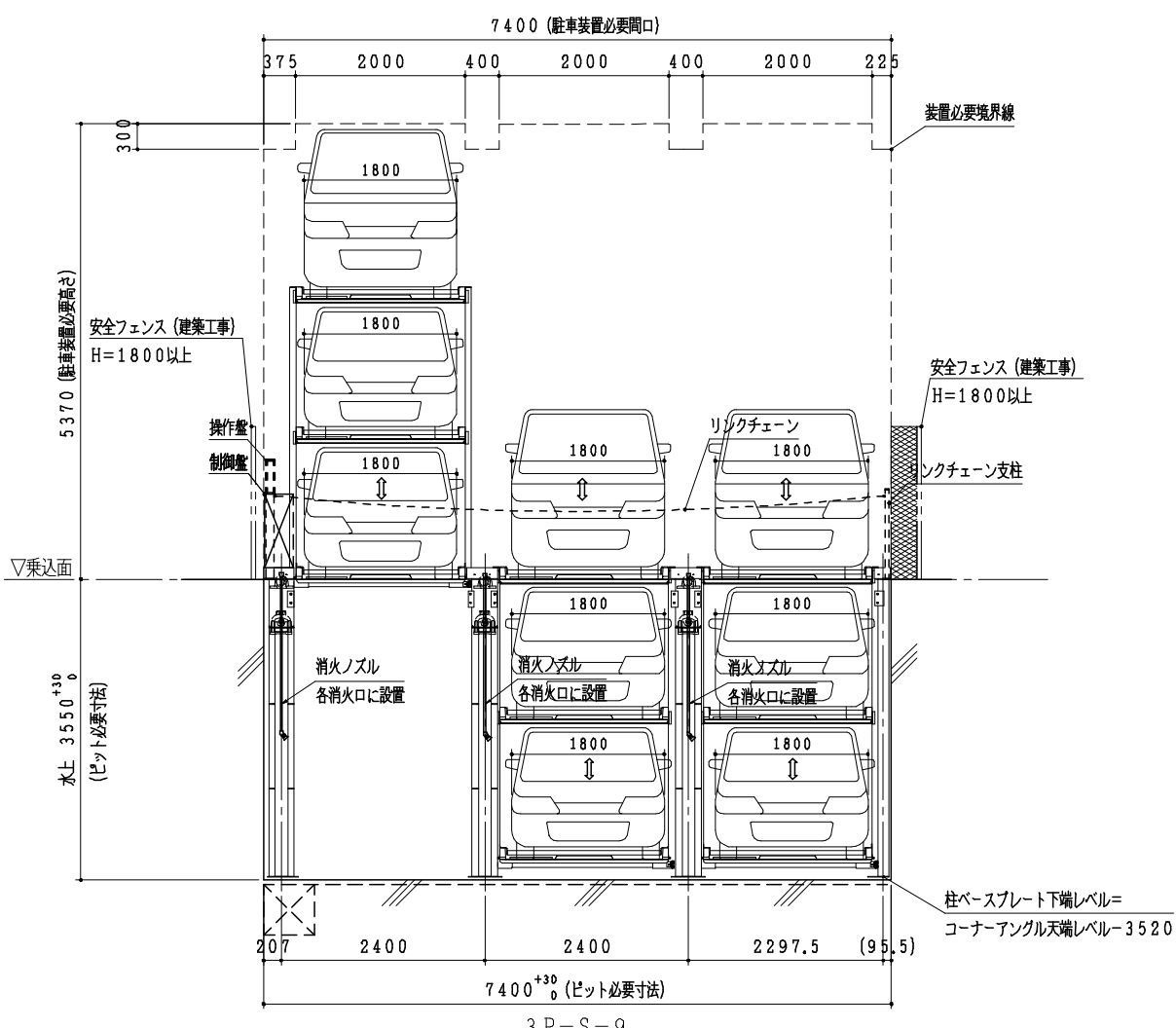


※ご注意ください！

※釜場・排水溝 (建築工事) は装置内標準位置及び寸法にて記入しています。

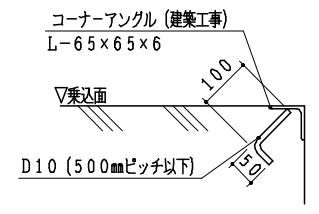
※装置周囲及び上部の装置必要境界線内に、建築物等による干渉のなき様、ご確認ください。

※装置周辺の状況により、収容可能車及び装置に変更が生じる場合があります。突車による入出庫のご確認が必要です。

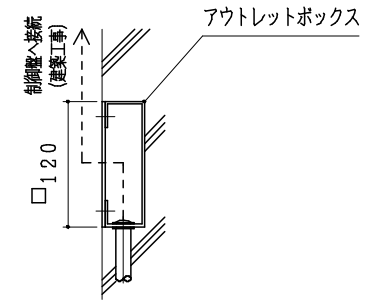


SCALE	DWG.	CHKD	APPD	TITLE
1:60				3P S型3連 標準図 全体図
				DWG. NO. N3P-S3-Z

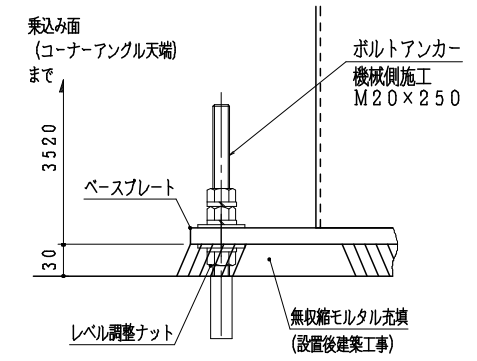
ユニテカ 設備技術 株式会社
UNITIKA ENG. LTD



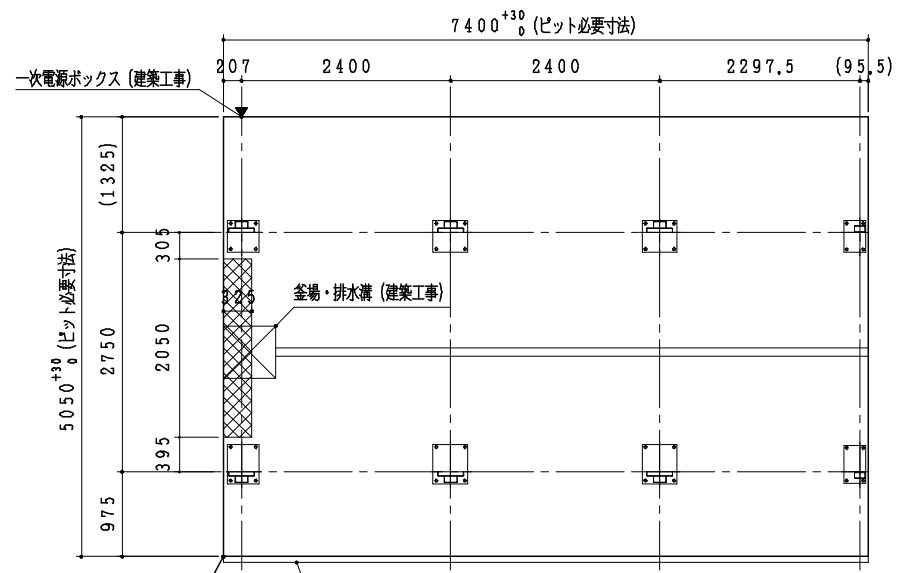
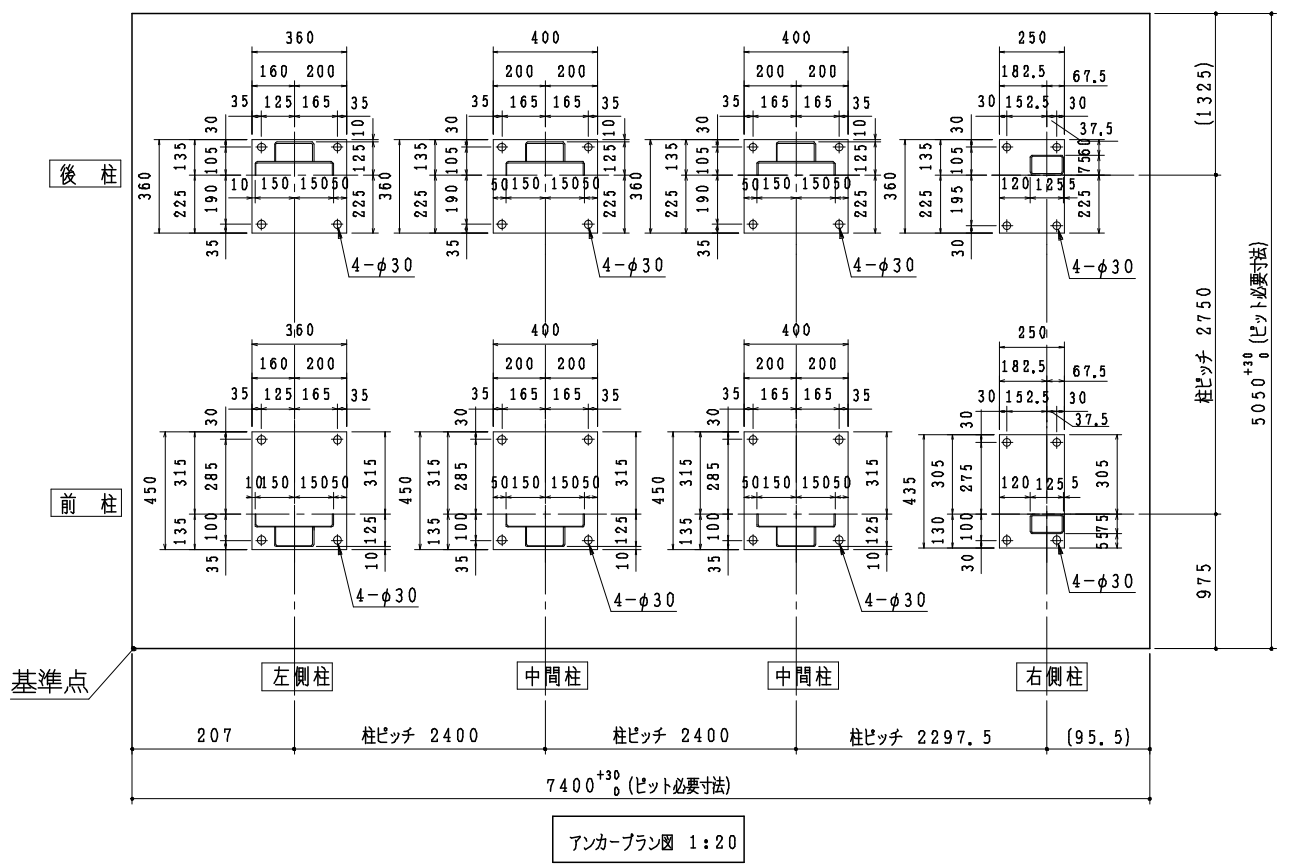
コーナーアンクル標準施工図
(建築工事)
S=1:10



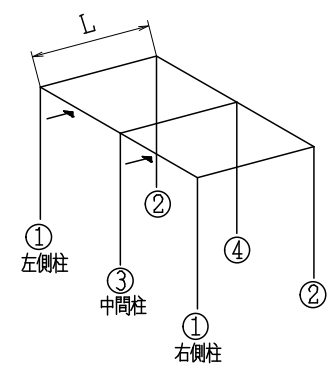
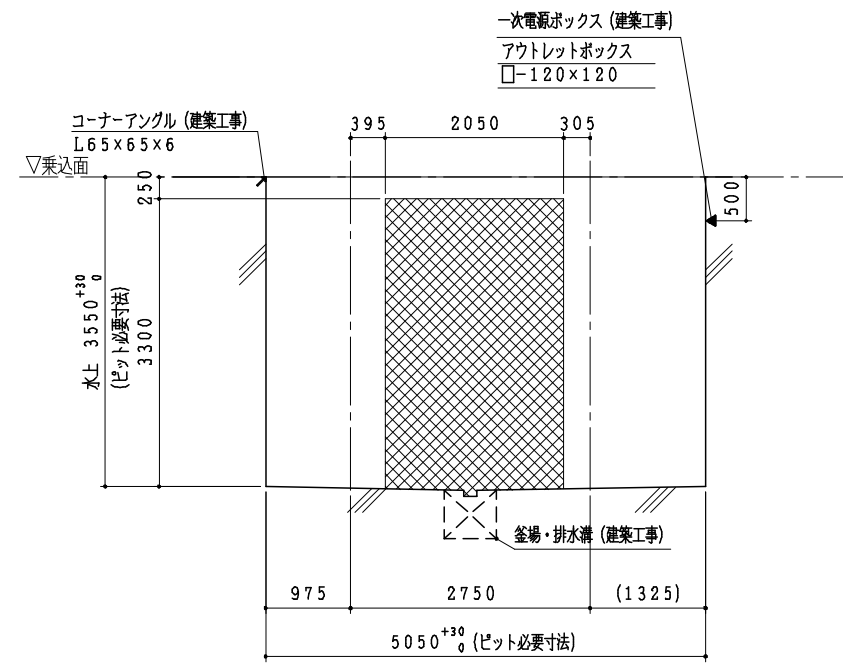
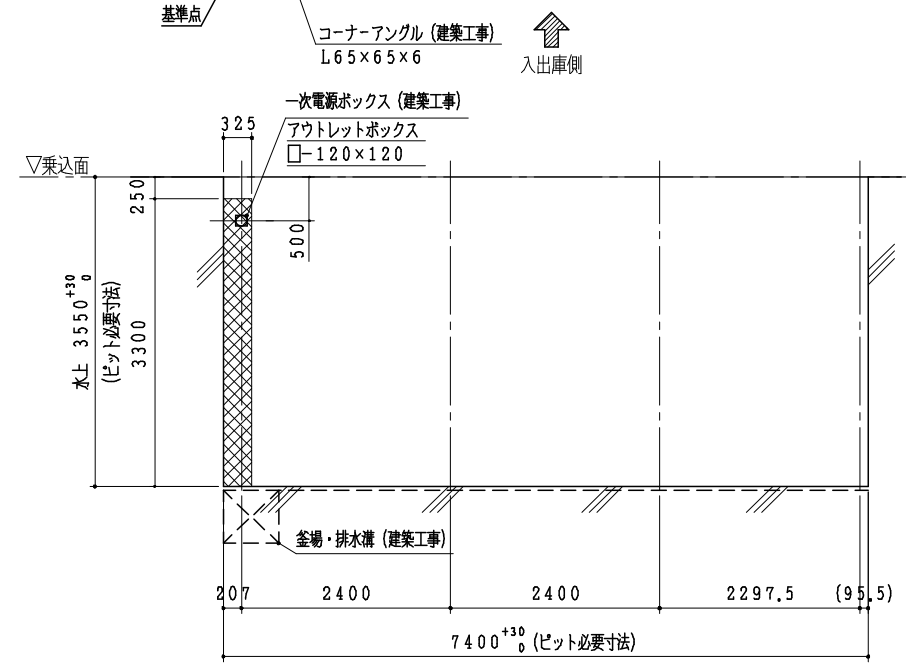
一次電源ボックス標準施工図
(建築工事)
S=1:5



柱脚ベース廻り標準施工図
S=1:5



3P-S-9
配管施工可能範囲
※釜場・排水溝 (建築工事) は装置内標準位置及び寸法にて記入しています。



型 式	ピッチ [mm]	長期垂直荷重 [kN]			
		L	①	②	③
3P-S-9	2750	27.5	24.5	45.1	42.1
注 記	短期荷重は長期荷重の1.5倍以内である				

SCALE 1:60	DWG.	CHKD	APPD	TITLE 3P S型3連 標準図 基礎図
ユニテカ 設備技術 株式会社 UNITIKA ENG. LTD				DWG. NO. N3P-S3-P

