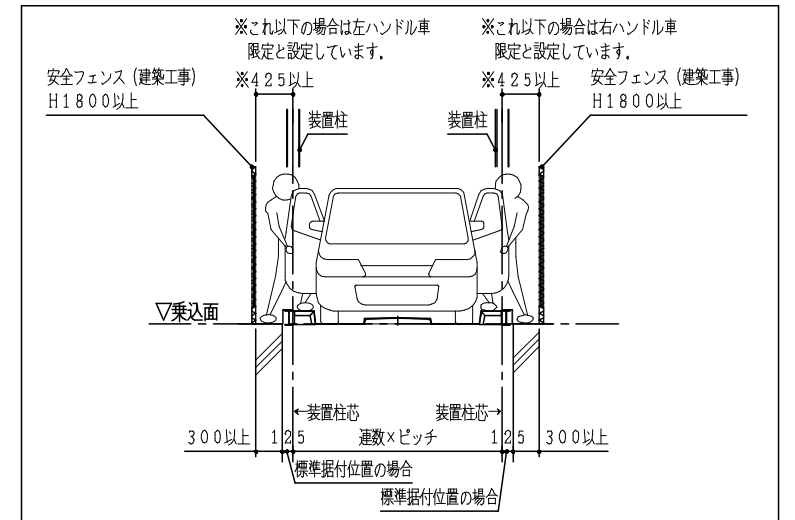
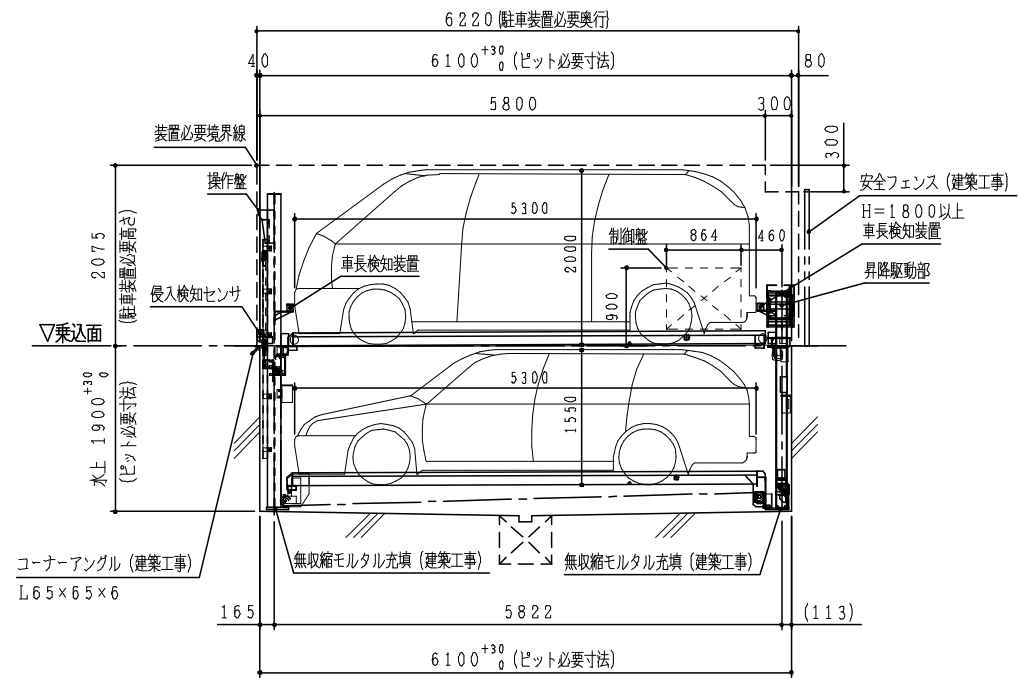
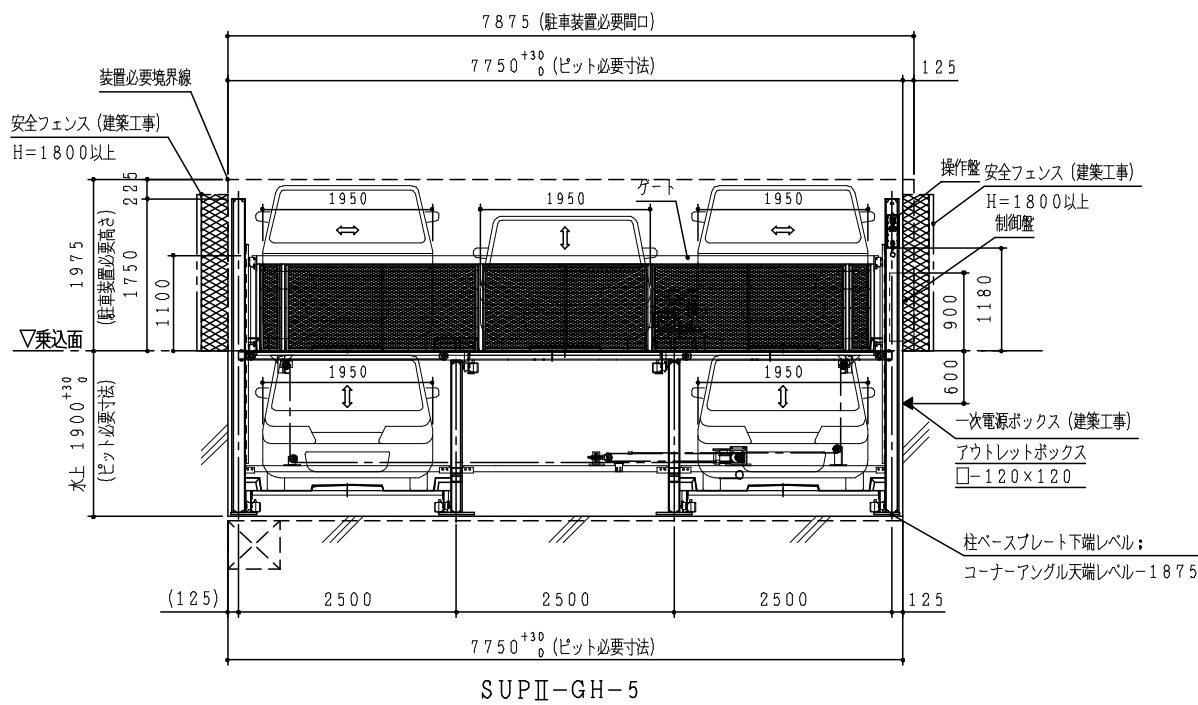


※装置周囲の進入防止用安全フェンス (建築工事) 設置位置参考図

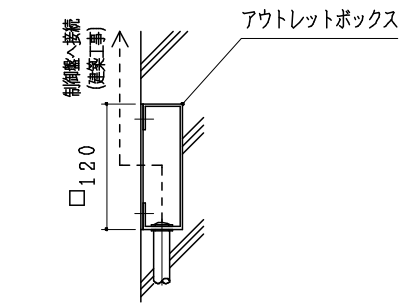
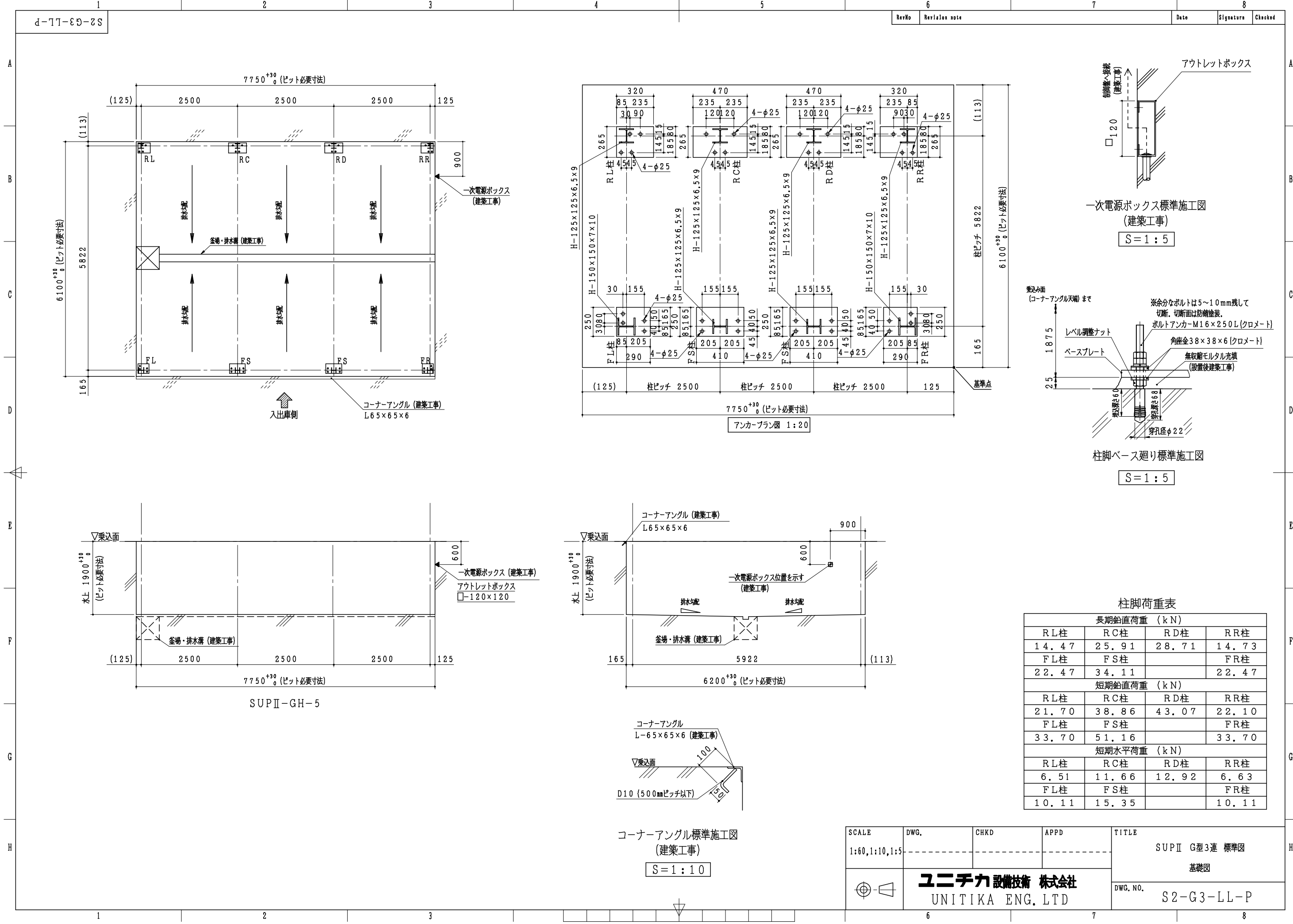


※ご注意ください!  
※釜場・排水溝 (建築工事) は装置内標準位置及び寸法にて記入しています。  
※装置周囲及び上部の装置必要境界線内に、建築物等による干渉のなき様、ご確認ください。  
※装置周囲の状況により、収容可能車及び装置に変更が生じる場合があります。実車による入出庫のご確認が必要です。

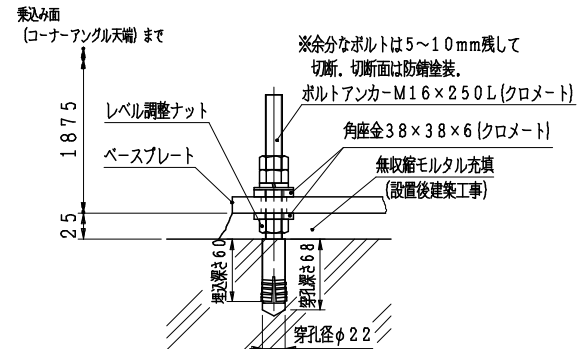


SCALE	DWG.	CHKD	APPD	TITLE
1:60				SUPII G型3連 標準図
				全体図
				DWG. NO. S2-G3-LL-Z

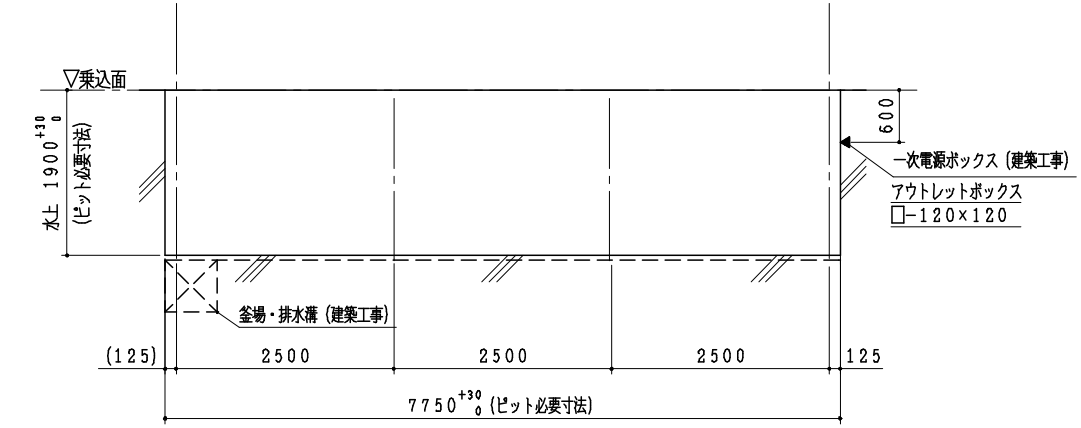
ユニテカ 設備技術 株式会社  
UNITIKA ENG. LTD



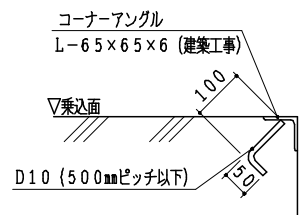
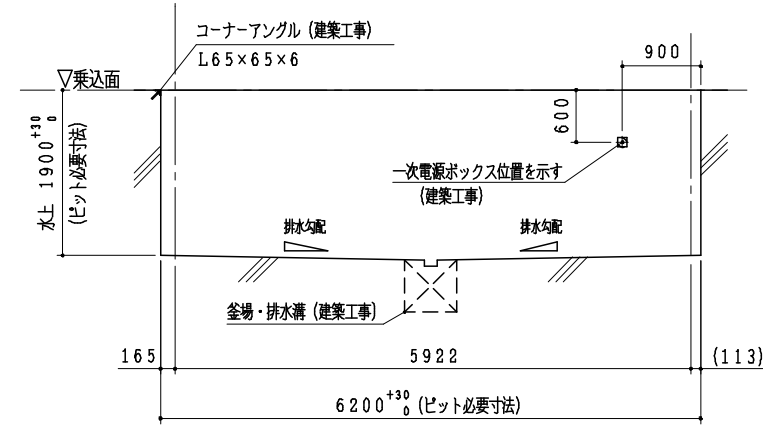
一次電源ボックス標準施工図  
(建築工事)  
S=1:5



柱脚ベース廻り標準施工図  
S=1:5



SUPII-GH-5



コーナーアングル標準施工図  
(建築工事)  
S=1:10

柱脚荷重表

長期鉛直荷重 (kN)			
RL柱	RC柱	RD柱	RR柱
14.47	25.91	28.71	14.73
短期鉛直荷重 (kN)			
RL柱	RC柱	RD柱	RR柱
21.70	38.86	43.07	22.10
短期水平荷重 (kN)			
RL柱	RC柱	RD柱	RR柱
6.51	11.66	12.92	6.63
FL柱	FS柱	FR柱	FR柱
10.11	15.35		10.11

SCALE 1:60, 1:10, 1:5	DWG.	CHKD	APPD	TITLE SUPII G型3連 標準図 基礎図
<b>ユニテカ設備技術 株式会社</b> UNITIKA ENG. LTD				DWG. NO. S2-G3-LL-P

