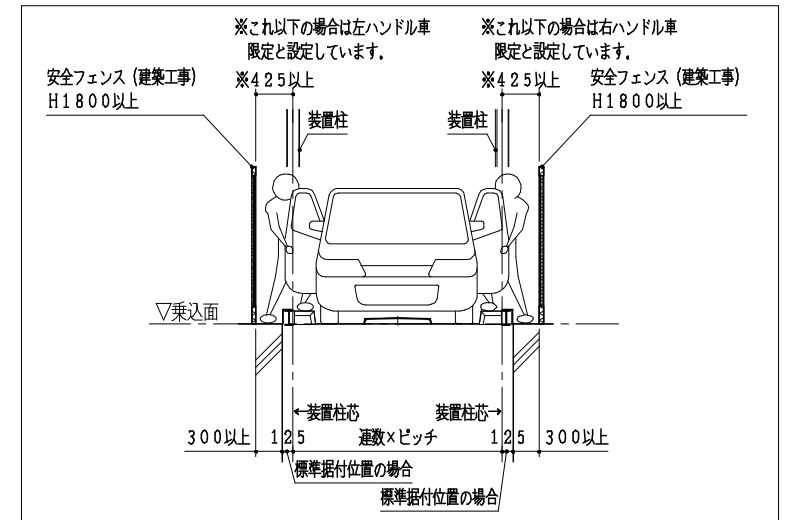
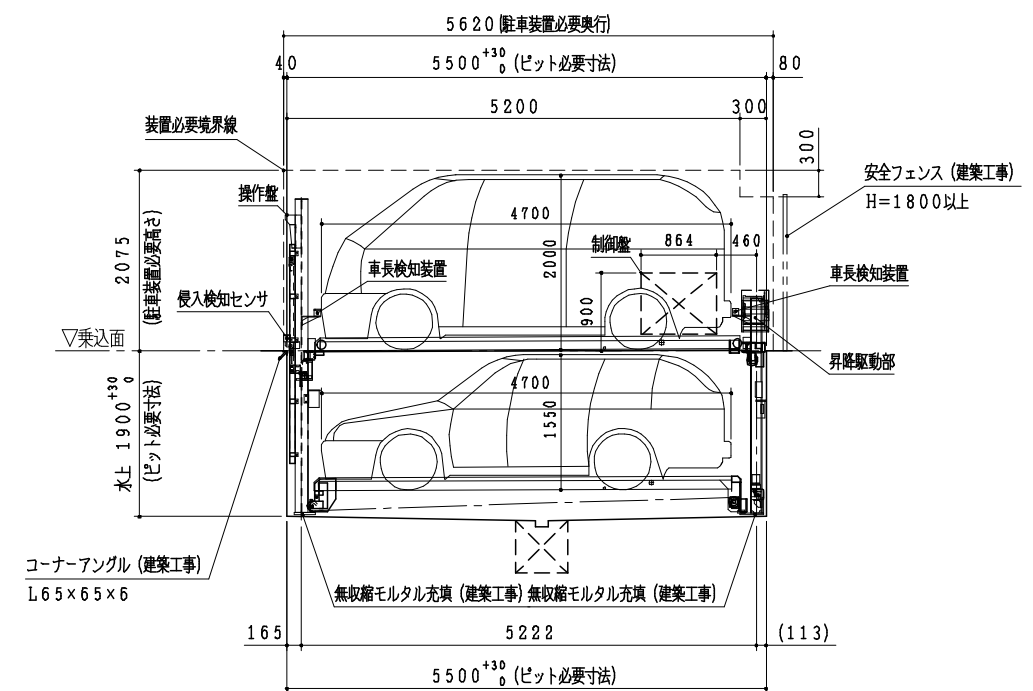
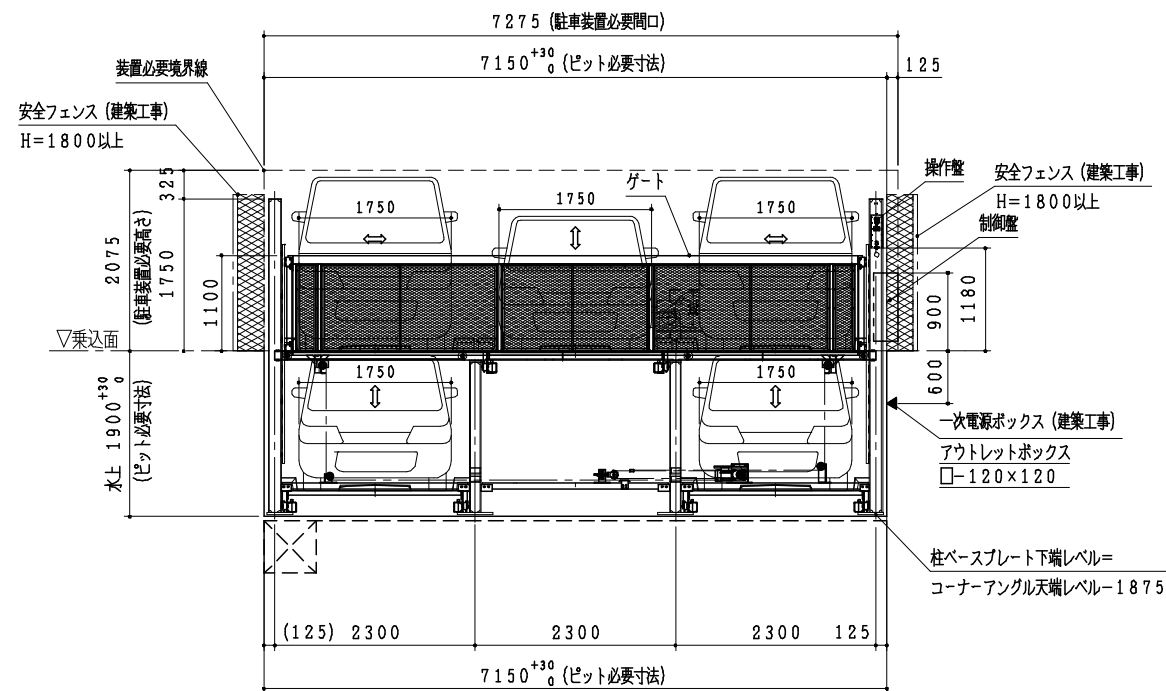


※装置周囲の進入防止用安全フェンス（建築工事）設置位置参考図



※ご注意ください！！

※釜場・排水溝（建築工事）は装置内標準位置及び寸法にて記入しています。
 ※装置周囲及び上部の装置必要境界線内に、建築物等による干渉のなき様、ご確認ください。
 ※装置周囲の状況により、収容可能車及び装置に変更が生じる場合があります。実車による入出庫のご確認が必要です。



SUPII-S-5

SCALE	DWG.	CHKD	APPD	TITLE
1:60				SUPII S型3連 標準図
<p>ユニチカ 設備技術 株式会社 UNITIKA ENG. LTD</p>				全体図
				DWG. NO. S2-S3-LL-Z

