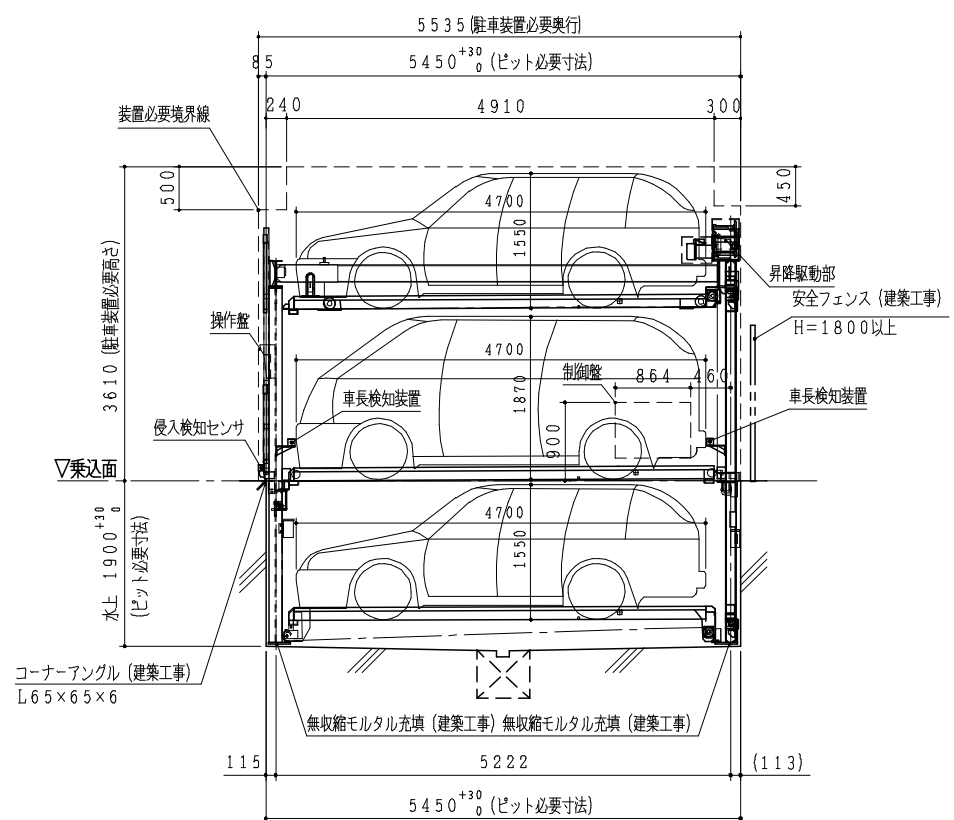
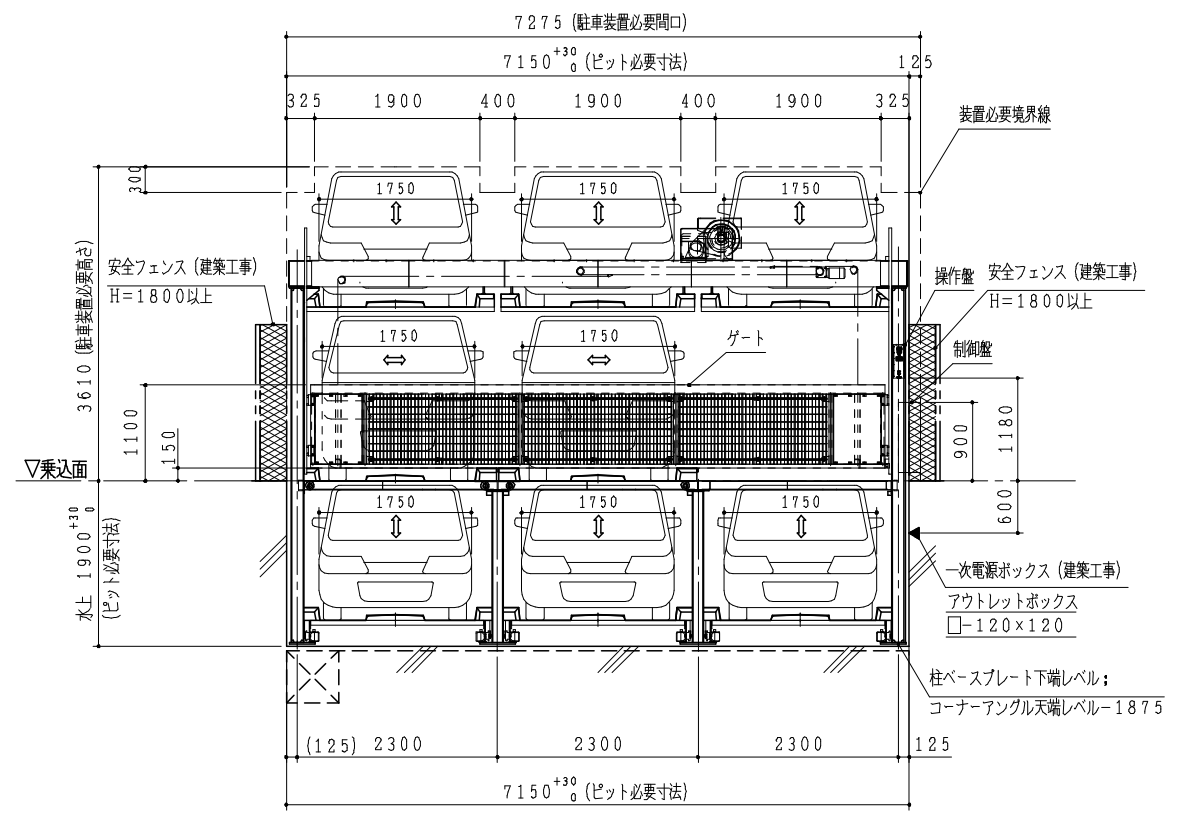
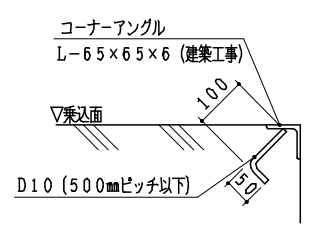
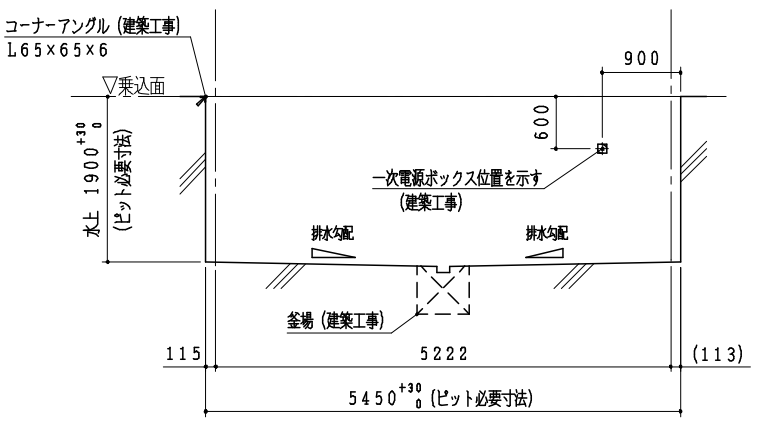
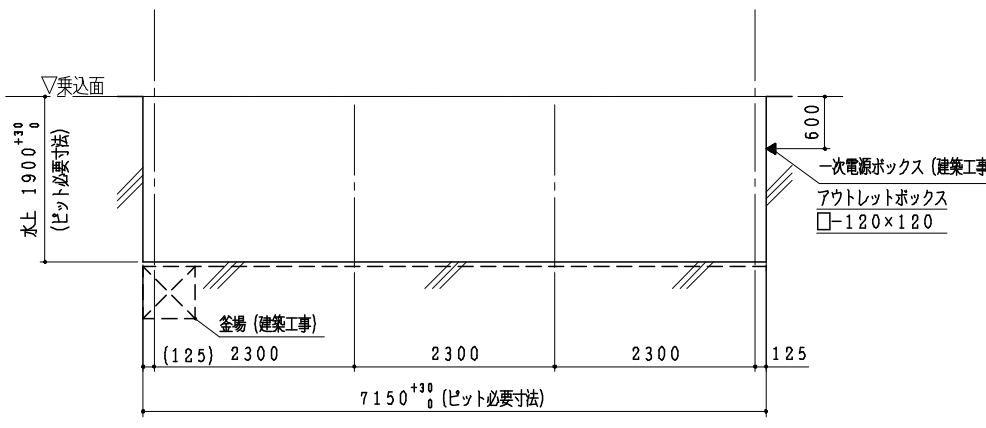
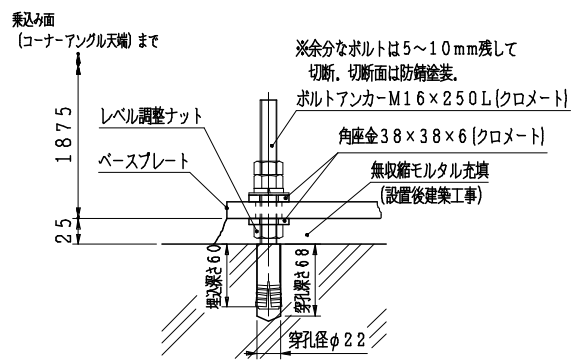
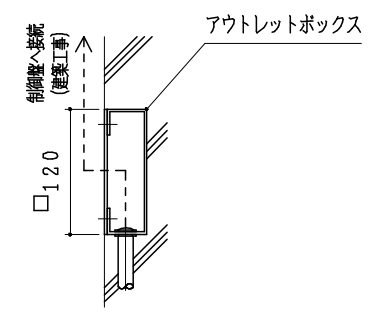
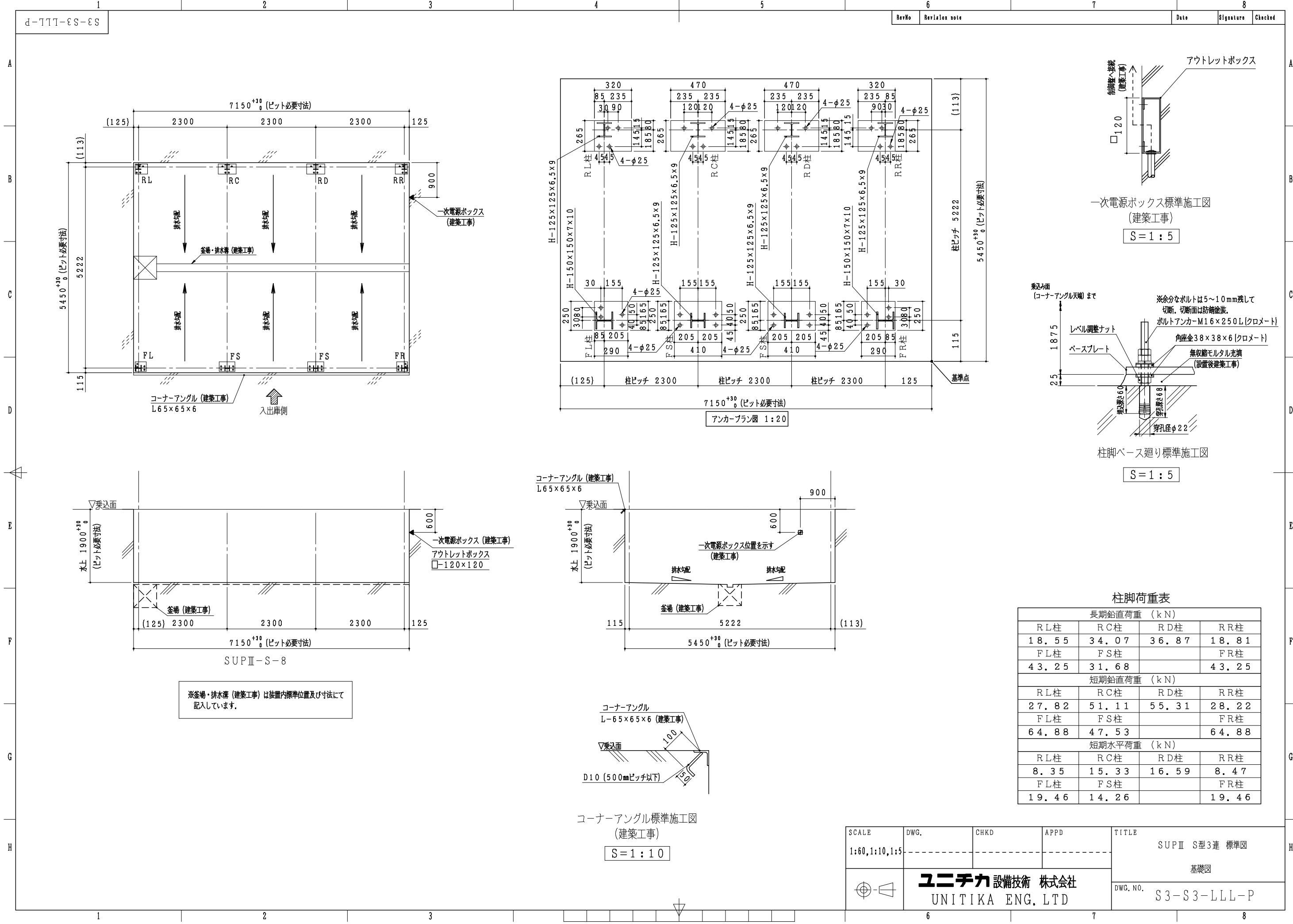


※ご注意ください！
 ※釜場・排水溝 (建築工事) は装置内標準位置及び寸法にて記入しています。
 ※装置周囲及び上部の装置必要境界線内に、建築物による干渉のなき様、ご確認ください。
 ※装置周囲の状況により、収容可能車及び装置に変更が生じる場合があります。実車による入出庫のご確認が必要です。



SUPⅢ-S-8

SCALE	DWG.	CHKD	APPD	TITLE
1:60				SUPⅢ S型3連 標準図 全体図
ユニテカ 設備技術 株式会社 UNITIKA ENG. LTD				DWG. NO. S3-S3-LLL-Z



柱脚荷重表

長期鉛直荷重 (kN)			
RL柱	RC柱	RD柱	RR柱
18.55	34.07	36.87	18.81
FL柱	FS柱		FR柱
43.25	31.68		43.25
短期鉛直荷重 (kN)			
RL柱	RC柱	RD柱	RR柱
27.82	51.11	55.31	28.22
FL柱	FS柱		FR柱
64.88	47.53		64.88
短期水平荷重 (kN)			
RL柱	RC柱	RD柱	RR柱
8.35	15.33	16.59	8.47
FL柱	FS柱		FR柱
19.46	14.26		19.46

※釜場・排水溝 (建築工事) は装置内標準位置及び寸法にて記入しています。

SCALE	DWG.	CHKD	APPD	TITLE
1:60, 1:10, 1:5				SUP III S型3連 標準図 基礎図
				DWG. NO.
				S3-S3-LLL-P

ユニテカ 設備技術 株式会社
UNITIKA ENG. LTD

